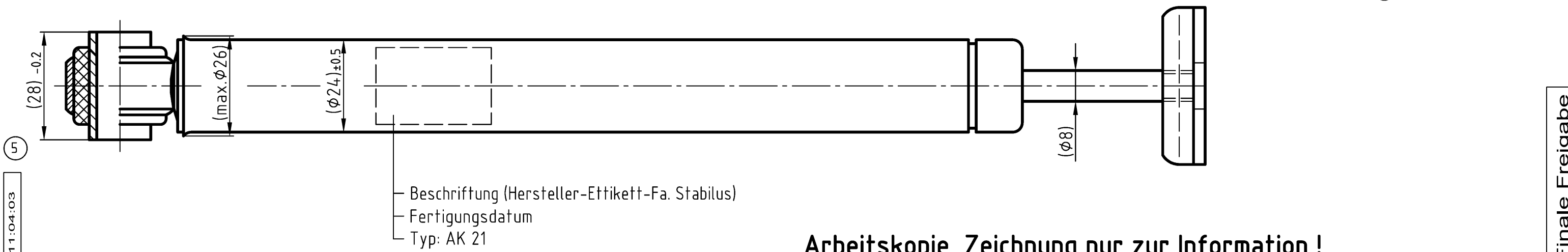
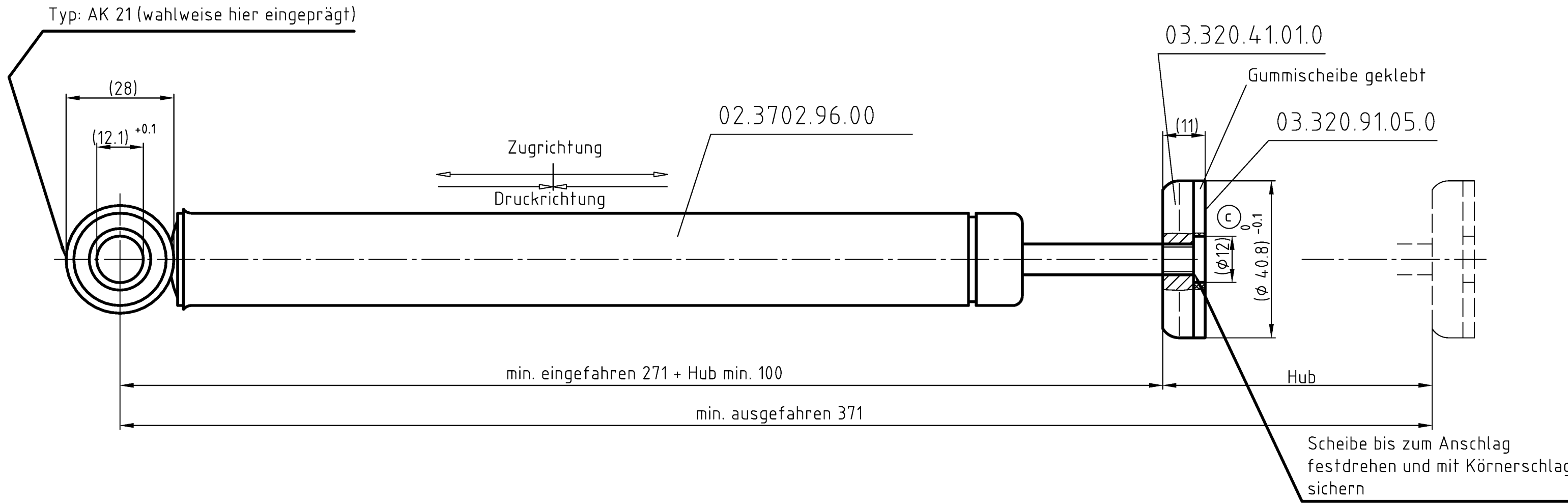


Schutzvermerk nach DIN ISO 16016 beachten!!



ausgegeben von: BÜKER 27.01.2022 11:04:03

Arbeitskopie, Zeichnung nur zur Information !

Werkstoff		Datum		Name		Maßstab		Benennung	
		28.12.1989		H.J.		1:1		Stossdämpfer Typ AK 21	
Bearb.		Geprüft		Ges.		Index		E	
005		28 war 32		425801		21.03.2005		Rüb	
004		war geklebt		430685		10.01.2002		RUEB	
Index		Änderungen		Nummer		Datum		Bearb.	
Oberflächen nach WN 1009 (DIN ISO 1302)		R _z 20		R _z 12		R _z 6,3			
Paßmaß		Abmaße		S / u		R _z beliebig			
Für diese Zeichnung behalten wir uns alle Rechte vor. Ohne unsere vorherige Zustimmung darf sie weder vervielfältigt noch Dritten zugänglich gemacht werden, und sie darf durch den Empfänger oder Dritte auch nicht in anderer Weise mißbräuchlich verwendet werden.		Werk-kennz. P		AL-KO Technology Paderborn GmbH D33104 Paderborn		Nummer 4008089		Index E	
		Ersatz für 05.323.01.26.0		Ersetzt durch					

Finale Freigabe